

easySCOPE

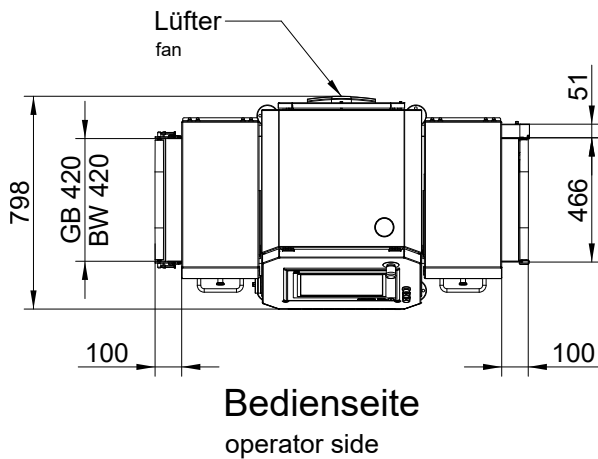
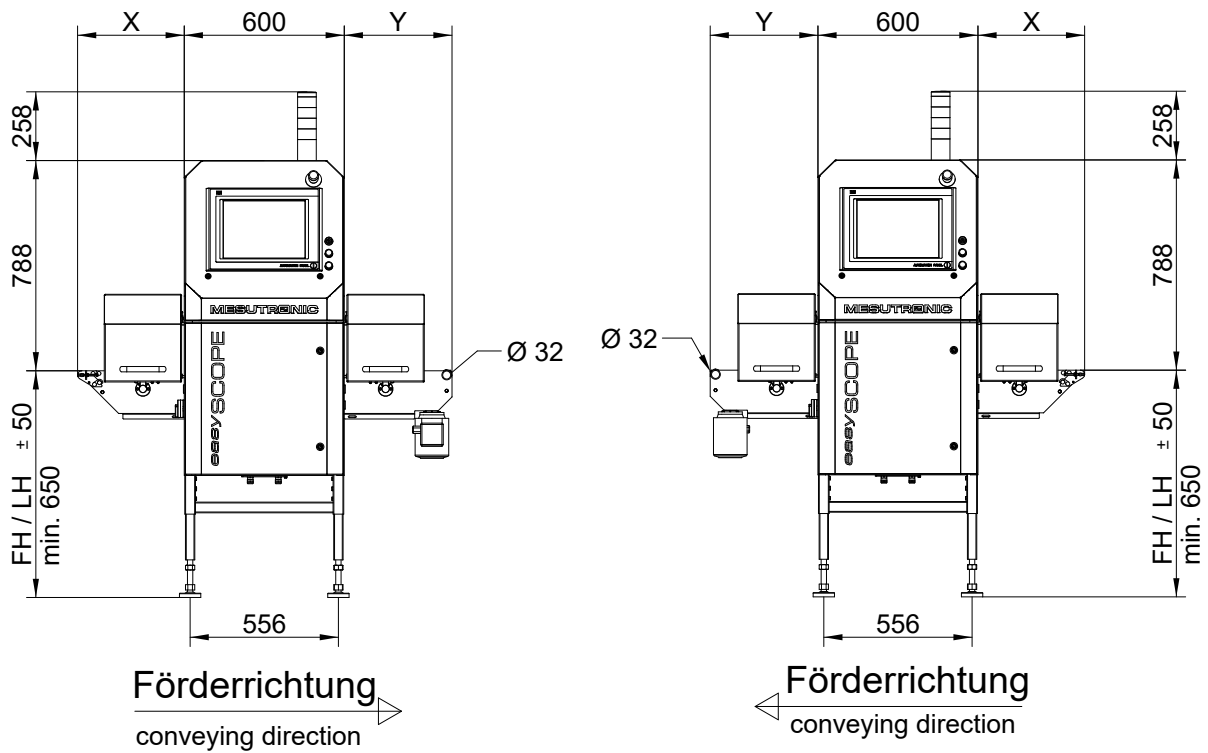


Fremdkörperdetektor für verpackte Stückgüter

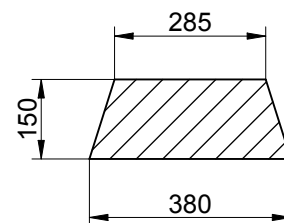
Technisches Datenblatt

Version 09/22

Abmessungen easySCOPE 400



empfindlicher Bereich sensitive area



| Produktgröße product height | Produktgröße product width |
|--------------------------------|-------------------------------|
| 0 | 380 |
| 30 | 360 |
| 60 | 340 |
| 90 | 325 |
| 120 | 305 |
| 150 | 285 |

| Förderbandlängen - conveyor length | | | | | |
|------------------------------------|-------|-----|-------|------|------|
| X | 400 * | 600 | 800 | 1000 | 1200 |
| Y | 400 * | 600 | 800 * | 1000 | 1200 |

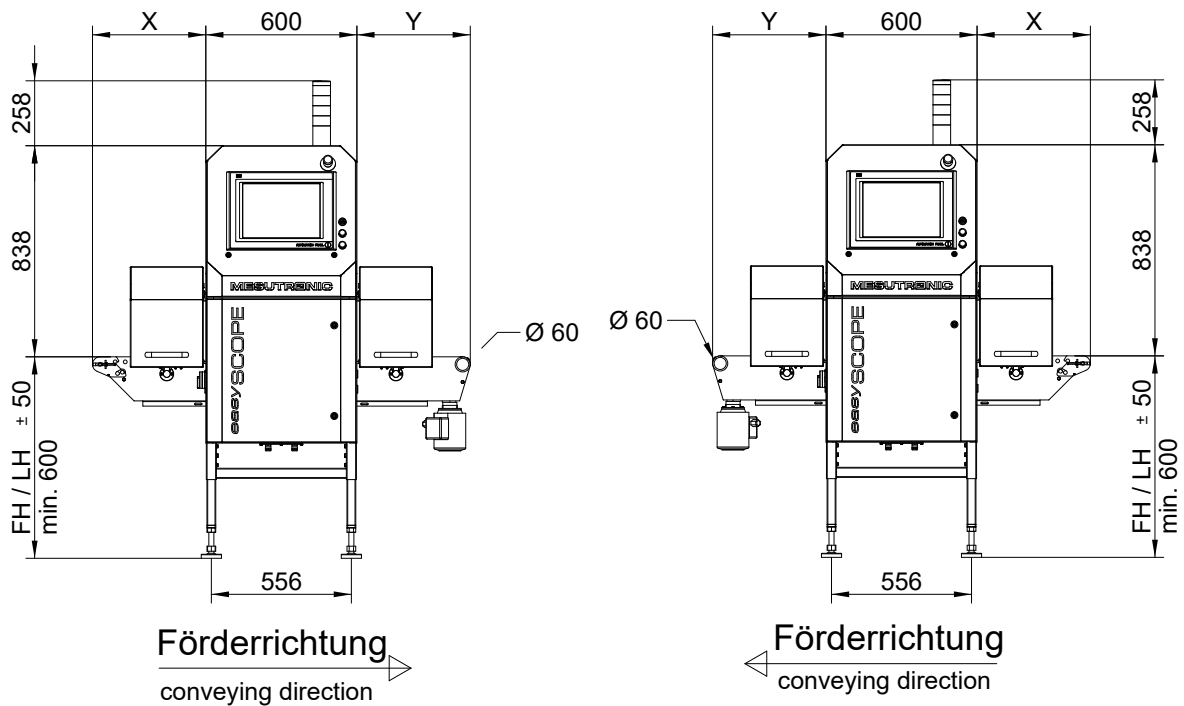
* Standardlänge
standard length

GB = Gurtbreite
BW = belt width

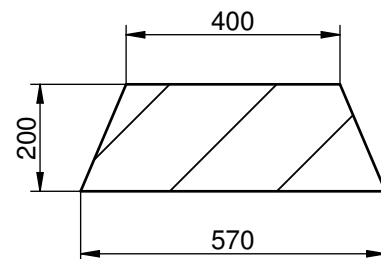
FH = Förderhöhe
LH = line heights

| Förderhöhen - line heights | | | | | | | | | |
|-----------------------------|-----|-----|-----|-----|-----|-----|-----|------|------|
| Stellfüße - adjustable foot | 650 | 700 | 750 | 800 | 850 | 900 | 950 | 1000 | 1050 |
| Fahrrollen - castor wheels | - | - | - | 800 | 850 | 900 | 950 | 1000 | 1050 |

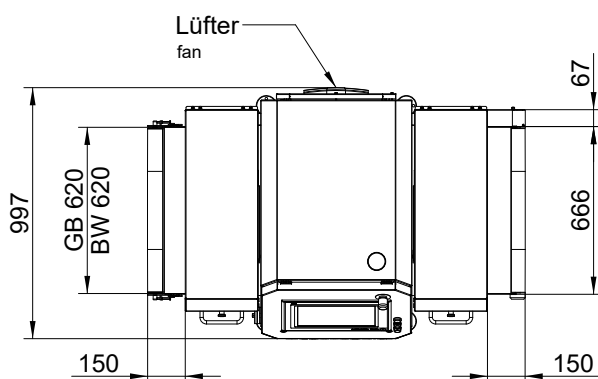
Abmessungen easySCOPE 600



empfindlicher Bereich sensitive area



| Produktgröße product height | Produktbreite product width |
|--------------------------------|--------------------------------|
| 0 | 570 |
| 30 | 545 |
| 60 | 520 |
| 90 | 495 |
| 120 | 470 |
| 150 | 445 |
| 180 | 415 |
| 200 | 400 |



Bedienseite operator side

| Förderbandlängen - conveyor length | | | | | |
|------------------------------------|-------|-----|-------|------|------|
| X | 450 * | 650 | 850 | 1050 | 1250 |
| Y | 450 * | 650 | 850 * | 1050 | 1250 |

* Standardlänge
standard length

GB = Gurtbreite
BW = belt width

FH = Förderhöhe
LH = line heights

| Förderhöhen - line heights | | | | | | | | | |
|-----------------------------|-----|-----|-----|-----|-----|-----|-----|-----|------|
| Stellfüße - adjustable foot | 600 | 650 | 700 | 750 | 800 | 850 | 900 | 950 | 1000 |
| Fahrrollen - castor wheels | - | - | - | 750 | 800 | 850 | 900 | 950 | 1000 |

TECHNISCHE DATEN

| Modell | easySCOPE 400 | easySCOPE 600 |
|-------------------------------------|--|--|
| Gehäuse: | Edelstahl 1.4301 (AISI 304), sandgestrahlt | |
| Schutzart: | Gehäuse IP 55; Förderband IP 65 | |
| Umgebungstemperatur: | + 5 °C bis + 30 °C mit Filterlüfter + 5 °C bis + 40 °C mit Klimagerät | |
| Lagertemperatur: | - 10°C bis + 60°C | |
| Relative Luftfeuchtigkeit: | bis 90% (ohne Kondenswasser) | |
| Betriebsspannung: | 230 V ± 10% AC, 50-60 Hz | |
| Absicherung: | 10 A | |
| Leistungsaufnahme: | 670 W mit Filterlüfter 840 W mit Klimagerät | |
| Netzanschluss: | ca. 3 m Kabel mit Schukostecker | |
| Röntgengenerator: | 80 kV / 5 mA, max. 210 W | |
| Röntgenempfänger: | 410 mm, effektive Diodengröße 0,8 mm | 614 mm, effektive Diodengröße 0,8 mm |
| Röntgenemission: | < 0,5 µSv/h | |
| Strahlenschutzvorhang: | Bleifreie Kautschukmatrix mit Trägergewebe, schwarz Lebensmittelzulassung gemäß FDA | |
| Fördergeschwindigkeit: ¹ | 0,1 m/s bis 1,2 m/s | |
| Gurtbreite: | 420 mm | 620 mm |
| Gurtmaterial: | Polyurethan (PU), weiß Lebensmittel-Zulassung gemäß FDA, USDA, EU | |
| Belastung: | max. 5 kg bei v = 1,2 m/s max. 10 kg bei v = 0,6 m/s | max. 10 kg bei v = 1,2 m/s max. 20 kg bei v = 0,6 m/s |
| Gewicht: | 300 kg | 500 kg |

STANDARDLIEFERUMFANG

- Betriebsanleitung
- EU - Konformitätserklärung
- Röntgeninspektionssystem mit integriertem Gurtförderband
- Leistungsstarker Industrie-PC mit 15" Farb-Touch-Display
- Unterbrechungsfreie Stromversorgung (USV)
- Gurtschnellspanneinrichtung
- 4-fach LED-Signalleuchte
- Hochperformante Bildverarbeitungssoftware
- Luftkühlung
- Umfangreiches Sicherheits- und Steuerungspaket (Sicherheitsschalter, SPS, Frequenzumrichter usw.)

LIEFERBARES ZUBEHÖR / OPTIONEN

- Klimagerät für Umgebungstemperatur bis zu 40°C (IP 34)
- Klimagerät für Umgebungstemperatur bis zu 40°C und reinigungsintensive Umgebungen (IP 65)
- Ausscheidesysteme: Pusher, Blasdüse, nur easySCOPE 600: Klappe
- Abschließbarer Auffangbehälter
- Edelstahl- oder Makrolonabdeckung
- Hochauflösender Röntgendetektor (effektive Diodengröße 0,4 mm)
- Fahrrollen
- Seitenführungsleisten
- Signalgerät, akustisch
- Strahlenschutzvorhang mit Verschleißschutz