

# METALLSEPARATOR

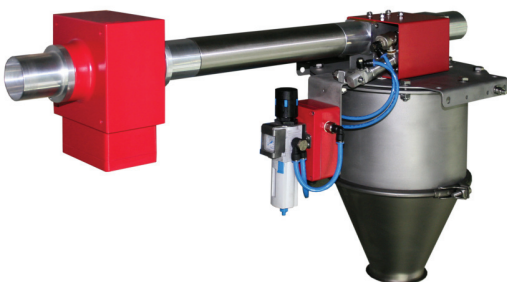
## P-TRON 03 FM

Alle Metallarten werden sicher detektiert und ausgeschieden:

- Eisen
- Edelstahl
- Aluminium
- Kupfer
- Messing
- .....

Egal, ob die Teile lose vorkommen oder, ob es sich um Metalleinschlüsse handelt.

Version 04/23



Metallseparator zum Einbau in intermittierend arbeitenden Saugförderleitungen, inklusive automatischer Ausscheidung und Bypass-Lösung. Verwendung zur Metallerkennung in Granulat, Regranulat und Mahlgut.

### Anwender

- Kunststoffindustrie
- Recyclingindustrie
- Chemische Industrie
- ....

### Anwendung

- Maschinenschutz

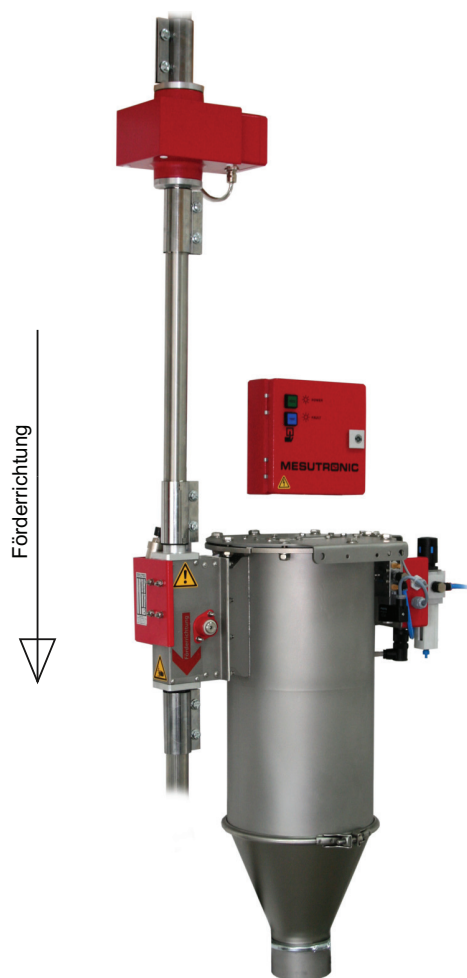
[www.mesutronic.de](http://www.mesutronic.de)

# MESUTRONIC

*Metal Detection made in Germany*

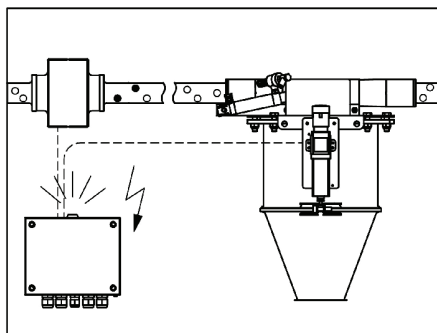
## Argumente, die überzeugen

- Geringe Einbaulänge dank reaktionsschneller Ausscheideweiche mit leistungsstarkem und dauerhaft wartungsfreiem Pneumatikantrieb.
- Geräte für alle gängigen Rohrenweiten (38 mm - 120 mm) lieferbar.
- Immun gegen Störungen dank neuer Detektorspule „PCR Compact“ mit Interference Shield und auswechselbarem Tastrohr.
- Systemüberwachung (Optional lieferbar) - zusätzlich zur Detektionseinheit (Spule und Auswerteelektronik) werden auch der Betriebsdruck und die Ausscheidefunktion permanent überwacht. Ein Testtaster ist serienmäßig vorhanden. Meldet jede Systemstörung!
- Detaillierte Hinweise zur Auswerteelektronik finden Sie weiter hinten in diesem Datenblatt.
- Hochtemperaturausführung für Produkttemperatur max. +140 °C oder +180 °C lieferbar.

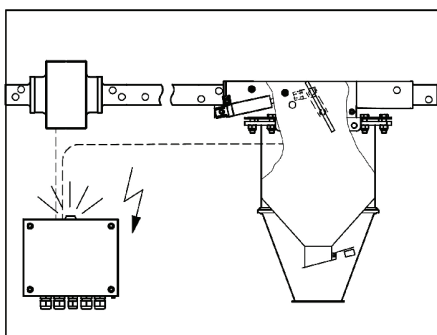


Gerätevariante für den Einbau in eine vertikale Förderleitung  
(Förderrichtung hier: von oben nach unten. Alternativ: Förderrichtung von unten nach oben möglich)

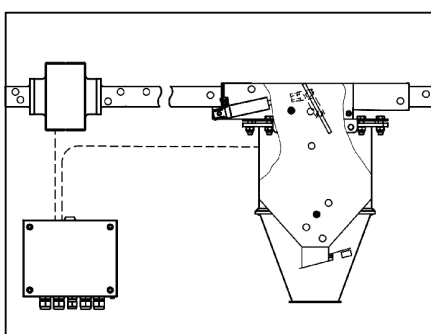
## Funktionsprinzip



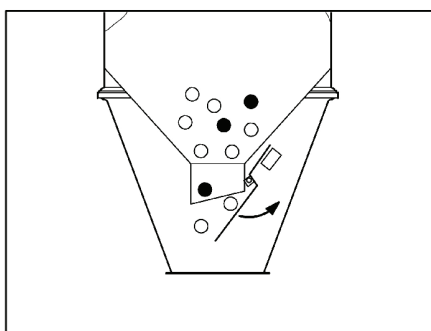
Im Suchkopf wird mit Hilfe von Sender- und Empfängerwindungen ein elektromagnetisches Feld ausgewertet. Tritt ein Metallkörper in das Feld ein, erfolgt ein Ausschlag des Messsignals in eine Richtung. Verlässt das Metallteil das Feld, erfolgt ein Ausschlag in die andere Richtung. Wenn beide Schwellen überschritten werden, wird Metall ausgelöst.



Nach der Metallemeldung wird mit Hilfe eines Druckzylinders die Ausscheideklappe geöffnet. Das Metallteil wird in den Ausscheidebehälter abgeleitet.



Das Metallteil wird zusammen mit einer kleinen Menge Gutmaterial in den Ausscheidebehälter gelenkt. Da der Behälter während der Förderung geschlossen ist, kommt es dabei nicht zu einem Zusammenbruch der Förderung. Nach Ablauf der Ausscheidedauer wird die Klappe automatisch wieder geschlossen.



Während der Förderpause erfolgt die Entleerung des Ausscheidebehälters. Bei einsetzender Förderung wird die Klappe durch den im Gehäuse herrschenden Unterdruck geschlossen.

## Standard - Lieferumfang

- Metallseparator bestehend aus:
  - Detektorspule
  - Auswertelektronik (mit Betriebsanzeige und Testtaster)
  - Ausscheideweiche
  - Anschluß- und Verbindungskabel
- Betriebsanleitung inkl. Montageanweisung, Elektroanschlussplan und Ersatzteilliste in verschiedenen Sprachen.
- EU-Konformitätserklärung.



## Lieferbares Zubehör

- Optische und akustische Signalgeräte
  - Warnblinkleuchte
  - Warnhupe
  - Warnblinkleuchte mit Sirene
- Metallereigniszähler
- Erweiterte Systemüberwachung
  - Druckluft
  - Ausscheidemechanik

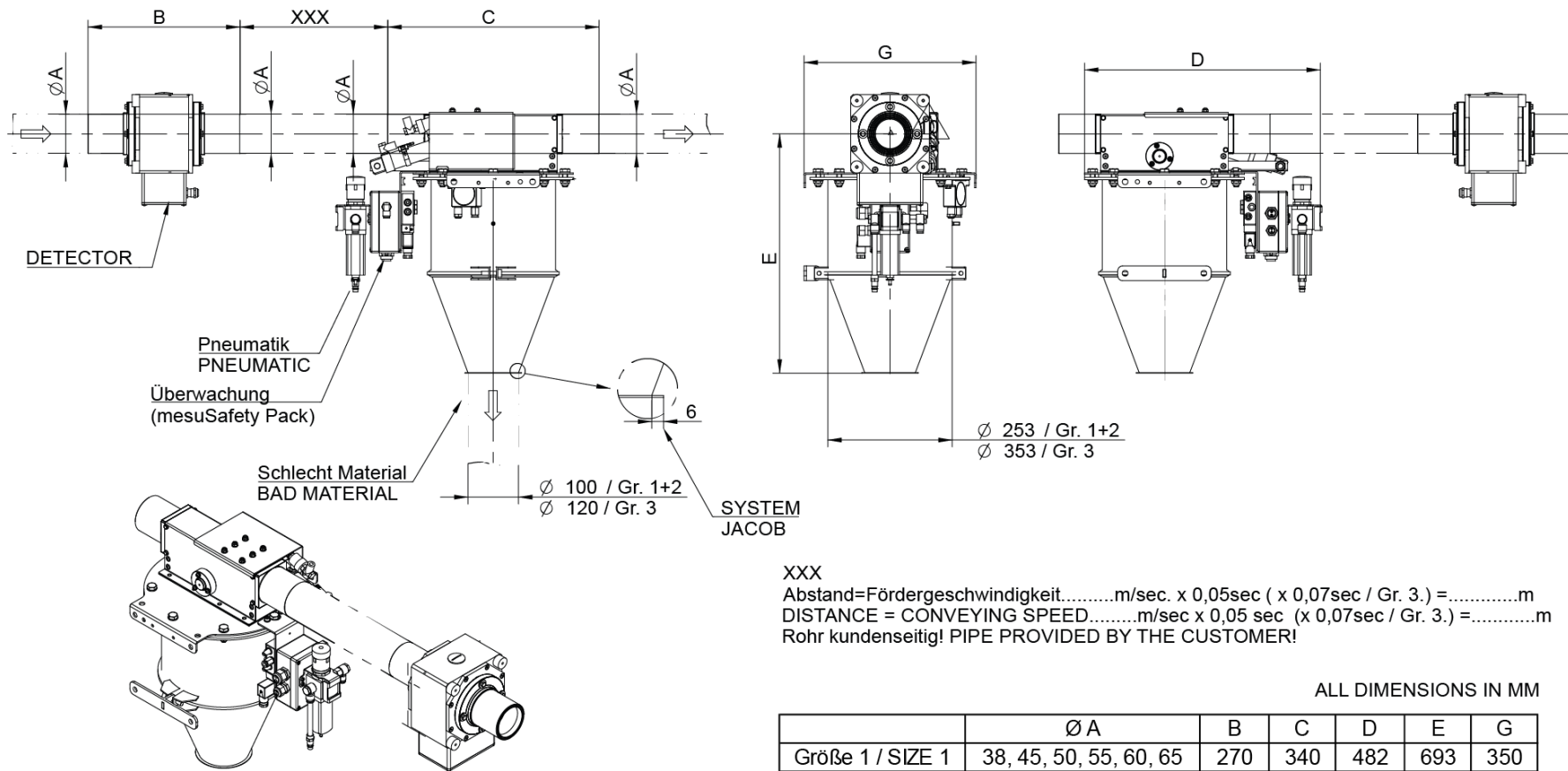
## Sonderausführungen

- Sonder-Geräteanschlüsse
  - Z. B. Flansch- oder Clampverbindung
- Hochtemperaturversion
  - Für Produkttemperatur max. +140 °C oder +180 °C
- Verschleißfeste Version
  - Für abrasive Produkte (z. B. Kunststoffe mit Glasfaseranteil)
- Sonderspannung
- Sonderfarbe
  - Farbe nach Kundenvorgabe

# Abmessungen

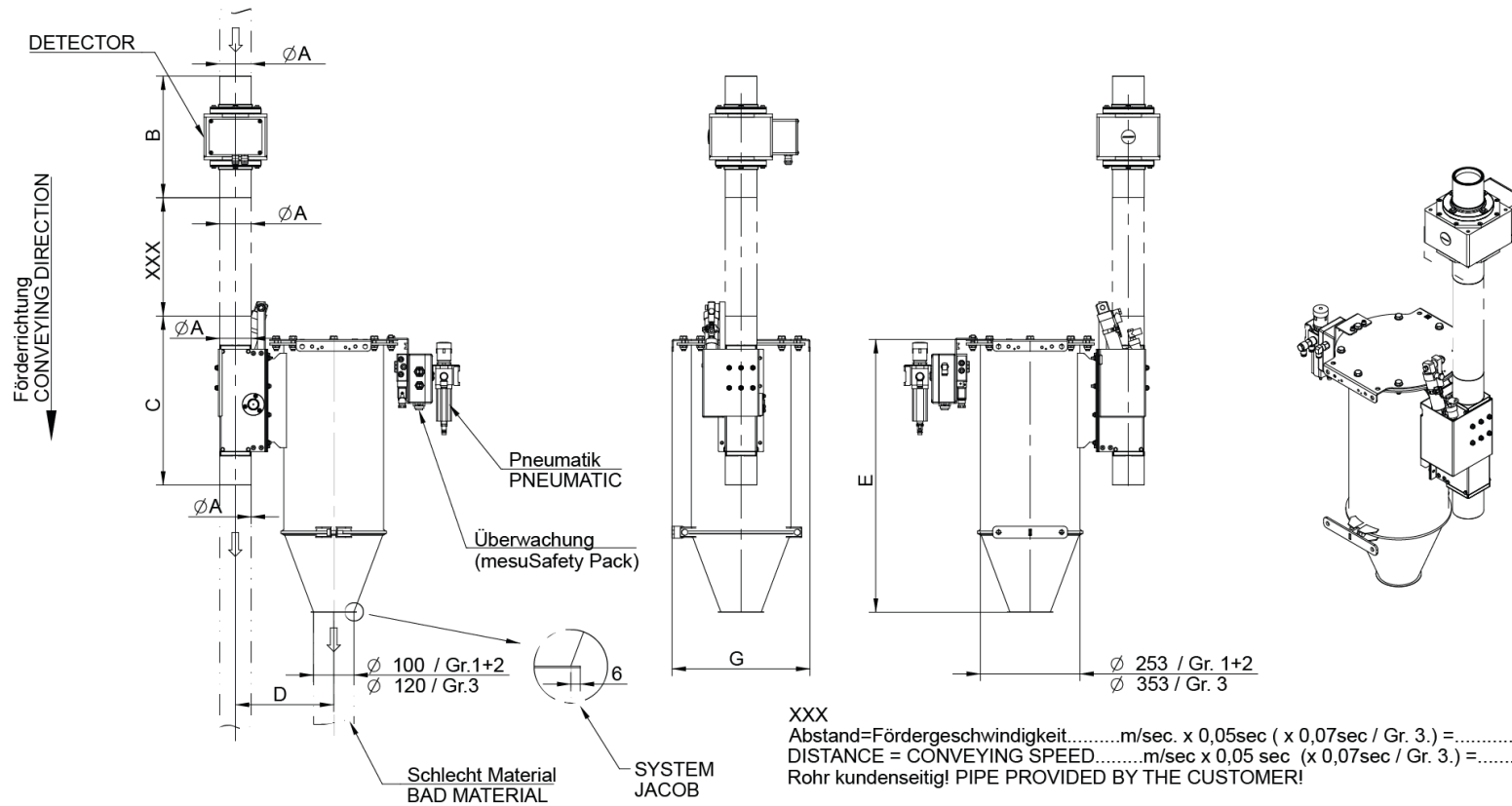
## P-TRON FM H (horizontale Montage)

Förderrichtung  
CONVEYING DIRECTION →



# Abmessungen

P-TRON FM V (vertikale Montage - bei Förderrichtung von oben nach unten)

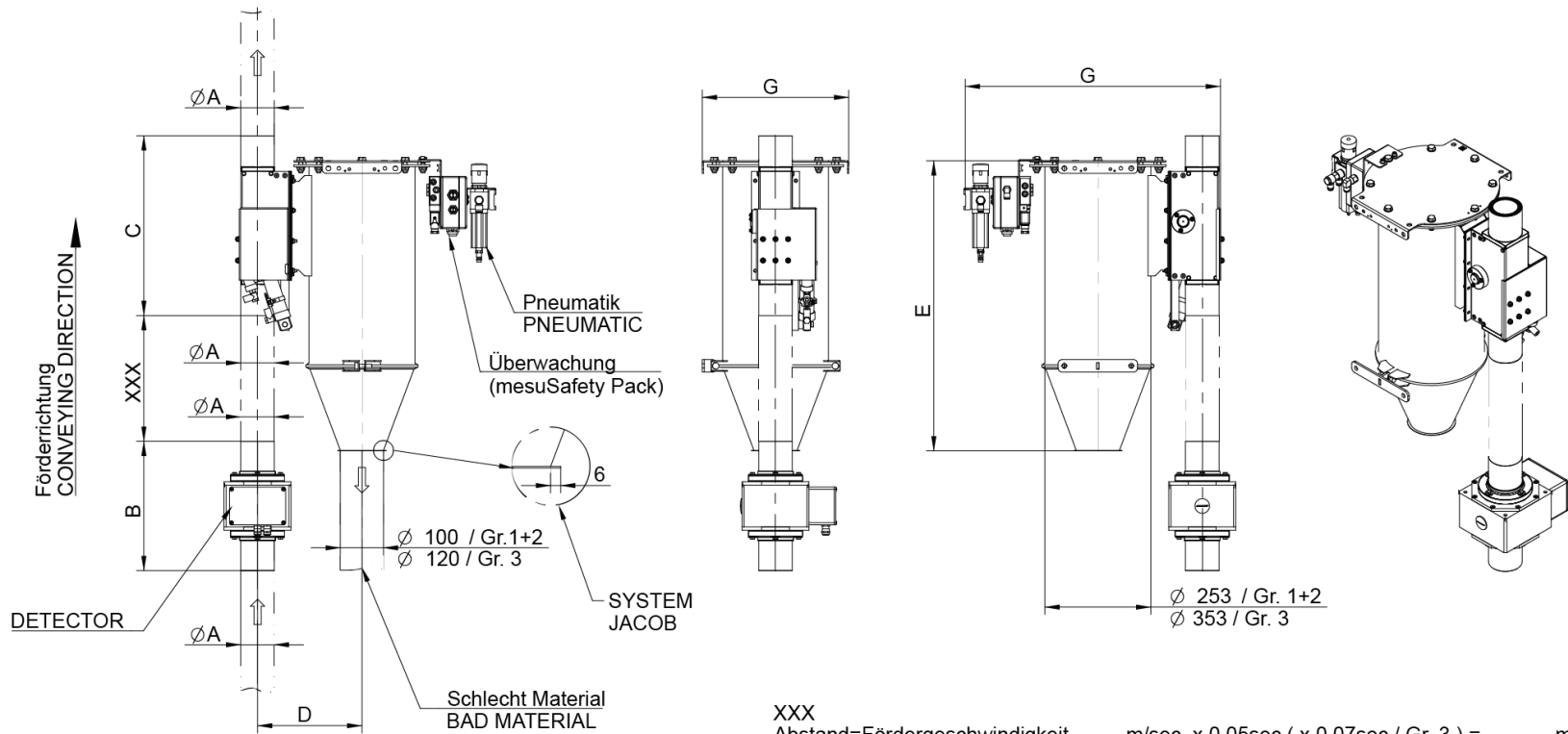


ALL DIMENSIONS IN MM

|                  | Ø A                    | B   | C    | D   | E   | G   |
|------------------|------------------------|-----|------|-----|-----|-----|
| Größe 1 / SIZE 1 | 38, 45, 50, 55, 60, 65 | 270 | 340  | 246 | 693 | 350 |
| Größe 2 / SIZE 2 | 70, 76, 80             | 310 | 430  | 250 | 693 | 350 |
| Größe 3 / SIZE 3 | 89                     | 420 | 1067 | 324 | 950 | 470 |
| Größe 3 / SIZE 3 | 100, 120, System Jacob | 276 | 667  | 324 | 950 | 470 |

# Abmessungen

P-TRON FM V (vertikale Montage - bei Förderrichtung von unten nach oben)



XXX  
 Abstand=Fördergeschwindigkeit.....m/sec. x 0,05sec ( x 0,07sec / Gr. 3.) =.....m  
 DISTANCE = CONVEYING SPEED.....m/sec x 0,05 sec (x 0,07sec / Gr. 3.) =.....m  
 Rohr kundenseitig! PIPE PROVIDED BY THE CUSTOMER!

ALL DIMENSIONS IN MM

|                  | Ø A                    | B   | C    | D   | E   | G   |
|------------------|------------------------|-----|------|-----|-----|-----|
| Größe 1 / SIZE 1 | 38, 45, 50, 55, 60, 65 | 270 | 340  | 246 | 693 | 350 |
| Größe 2 / SIZE 2 | 70, 76, 80             | 310 | 430  | 250 | 693 | 350 |
| Größe 3 / SIZE 3 | 89                     | 420 | 1067 | 324 | 950 | 470 |
| Größe 3 / SIZE 3 | 100, 120, System Jacob | 276 | 667  | 324 | 950 | 470 |

## Werkstoffübersicht

|                                    | Standard                    | Option abrasive Produkte    |
|------------------------------------|-----------------------------|-----------------------------|
| <b>Spulengehäuse</b>               | Alu                         | Alu                         |
| <b>Elektronikgehäuse</b>           | S 235                       | S 235                       |
| <b>Außenlager / Zylinderhalter</b> | Verzinkt / Alu              | Edelstahl (1.4301 / SS 304) |
| <b>Produktberührende Teile</b>     |                             |                             |
| <b>Übergänge</b>                   | Alu                         | Edelstahl (1.4301 / SS 304) |
| <b>Ausscheideklappe</b>            | Edelstahl (1.4301 / SS 304) | Edelstahl (1.4301 / SS 304) |
| <b>Klappendichtung</b>             | PUR                         | PUR                         |
| <b>Tastrohr</b>                    | GFK                         | GFK                         |


## Montage- und Betriebshinweise

- Der Abstand (x) zwischen der Suchspule und der Ausscheidemechanik kann anhand der folgenden Faustregel ermittelt werden:

$$\text{Abstand} = \text{Fördergeschwindigkeit (m/s)} \quad \times \quad \text{Öffnungszeit Klappe (s)}$$

Beispiel: Fördergeschwindigkeit = 15 m/s  
 Öffnungszeit = 0,05 s bei Größe 1+2 (0,07 s bei Größe 3)

$$\text{Abstand} = \quad \quad \quad 15 \text{ m/s} \quad \quad \quad \times \quad \quad \quad 0,05 \text{ s} \quad \quad \quad = 0,75 \text{ m}$$

- Die Suchspule vibrationsfrei montieren. Die bauseitige Halterung muß an das Gerätegewicht angepasst werden.
- Den Metallseparator nicht in der Nähe von starken elektromagnetischen Störfeldern montieren. Potentielle Störquellen sind: große Elektromotoren, Starkstromleitungen, unsachgemäß verkabelte Frequenzumrichter usw.
- Den Metallseparator dauernd mit Spannung versorgen. Die Initialisierungszeit nach dem Einschalten beträgt ca. 15 Sekunden.
- Fehlerausgang (Klemmenblock ) abfragen.

## Erkennungsgenauigkeit

| Gerätetyp DN in mm                 | 38-50 | 55-65 | 70-80 | 89  | 100 | 120 |
|------------------------------------|-------|-------|-------|-----|-----|-----|
| Tastempfindlichkeit Fe-Kugel in mm | 0,6   | 0,6   | 0,7   | 0,8 | 0,8 | 0,9 |

Die Tastempfindlichkeit ist abhängig von der Durchlassnennweite des Metallseparators - je kleiner die Nennweite, desto höher die Empfindlichkeit.

Die in der Tabelle angegebenen Werte wurden im Zentrum der Durchlassöffnung unter simulierten Produktionsbedingungen gemessen und gelten für die meisten trockenen Pulver und Granulate.

Wenn Sie unserer Applikationsabteilung geeignete Produktmuster zur Verfügung stellen, teilen wir Ihnen gerne projektbezogen die maximal möglichen Tastempfindlichkeitswerte im Produkt mit.

## Auswertelektronik AMD 03 (Version 3.5)

*Vorteile, die auch Sie überzeugen werden!*

### Auto-Balance

Nach dem Einschalten aber auch während des Betriebs passt sich die Elektronik vollautomatisch und kontinuierlich den jeweiligen Umgebungs- und Betriebsbedingungen an, d. h. Alterungs- und temperaturbedingte Veränderungen der Analogbauteile und der Detektorspule werden automatisch ausgeglichen. Dadurch ist sichergestellt, dass die optimalen Leistungsdaten (Empfindlichkeit, Betriebssicherheit, ...) langfristig stabil erhalten bleiben.

### Produkteffektkompensation

Elektrisch eigenleitende oder feuchte Produkte können bei herkömmlichen (Standard) Metallseparatoren die Auswertergebnisse unbrauchbar machen, bzw. erhebliche Empfindlichkeitsverluste verursachen. Die Auswertelektronik AMD 03 eliminiert solche Produkteinflüsse elektronisch und garantiert dadurch eine konstant gute Erkennungsgenauigkeit.

### Beispiellos servicefreundlich!

Einfache Fehlerferndiagnose durch:  
- optische Fehleranzeige (LED's)  
"Do it yourself-Reparaturen" können mühelos durchgeführt werden. Steckbare Anschlüsse, eine quartzgenaue Senderfrequenz und das Einplatinen-System garantieren einen reibungslosen Reparaturverlauf. Die Elektronikplatinen der Reihe AMD 03 sind 100% kompatibel!

### Temperaturkompensation

Neue Technik macht's möglich! Selbst extreme Temperaturschwankungen werden mühelos ausgeglichen, ohne daß die Funktionssicherheit des Metallseparators auch nur im geringsten beeinträchtigt wird.



### Einfache Bedienung

Die übersichtlich angeordneten Bedienelemente und die leichtverständliche Beschriftung garantieren eine problemlose Inbetriebnahme ohne zusätzliche Werkzeuge und Hilfsmittel.

### Aktive Störunterdrückung

Das Multifunktionsfilter-System ist eine Kombination aus einem hochselektiven Digitalfilter und einem dynamisch arbeitenden Ansprechfilter. Damit sind selbst in einem ungewöhnlich rauen Umfeld hervorragende Empfindlichkeitswerte störungsfrei und zuverlässig erzielbar.

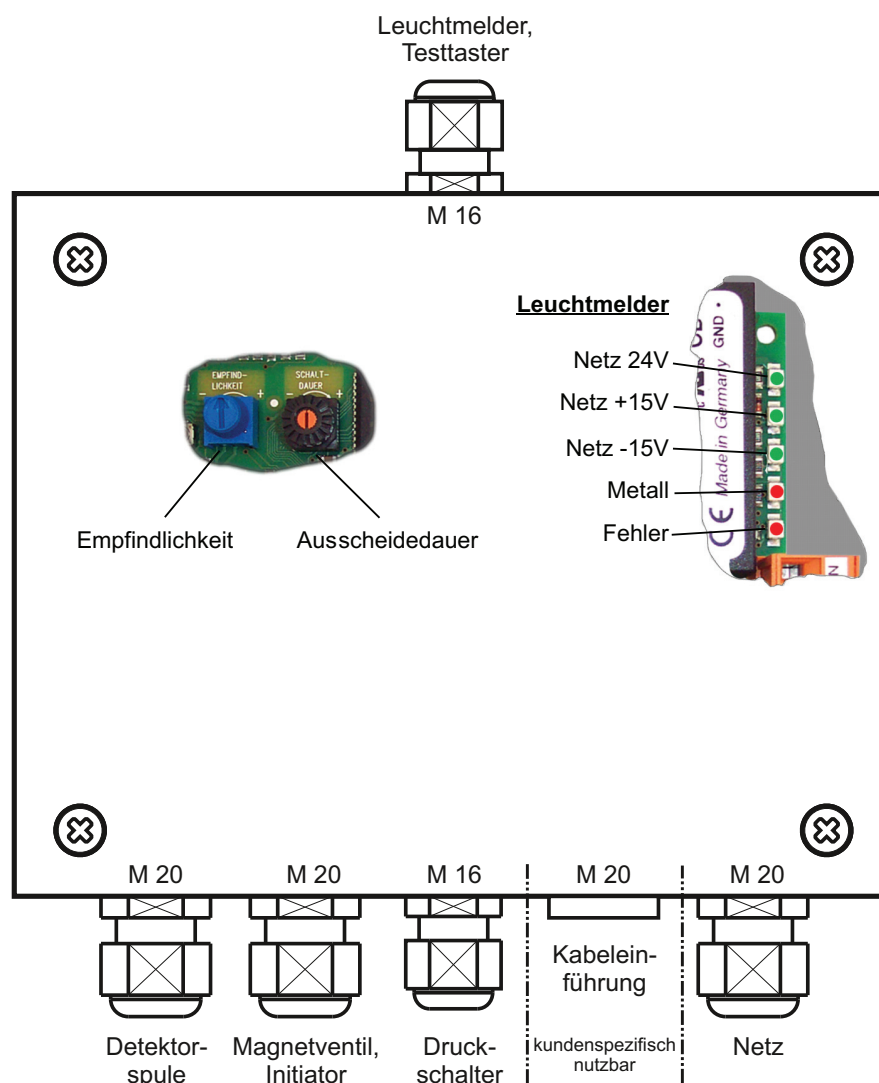
### Eigenüberwachung

Die vollautomatische Systemüberwachung arbeitet kontinuierlich und meldet zuverlässig jede Funktionsstörung am Metallseparator. Dabei werden Störungen an den Hauptkomponenten zusätzlich über Leuchtmelder (LED's) angezeigt. Bei einer Störung am Metallseparator, bei Netzausfall und bei Druckluftausfall verbleibt die Umschaltweiche solange in „Ausscheidstellung“ bis die Störung beseitigt ist.

### Aktive Qualitätssicherung

durch SMD-Bauteile, denn die sind nicht nur platzsparend, sondern bieten auch ein Höchstmaß an Qualität und damit Sicherheit für den Anwender. Bestückungsfehler sind weitgehend ausgeschlossen, da automatenbestückt. Außerdem wird jede Platine sorgfältig geprüft (100 % - Kontrolle) und künstlich gealtert. Alle MESUTRONIC-Produkte sind CE konform und wurden unter Berücksichtigung der technischen Richtlinien und Normen, wie EN, DIN und UVV, entwickelt.

## Bedienelemente

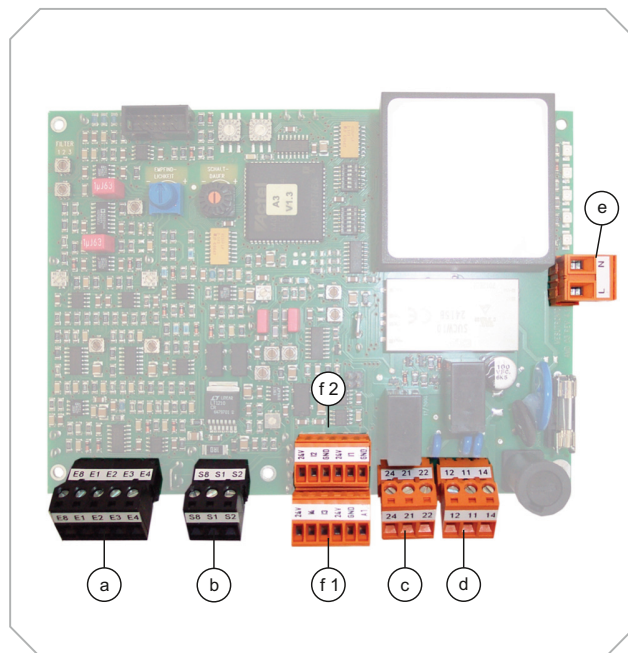


## Technische Daten

|                             |   |
|-----------------------------|---|
| Betriebsspannung:           | 100 - 240 V AC, 50/60 Hz  |
| Stromaufnahme:              | max. 0,4 A  |
| Sicherung:                  | 315 mA Träge, 5x20 mm nach DIN  |
| Schutzart:                  | IP 54   |
| Arbeitstemperaturbereich:   | - 5 °C bis +50 °C   |
| Lagertemperaturbereich:     | -10 °C bis +60 °C   |
| Produkttemperatur:          | max. +80 °C   |
| Rel. Luftfeuchtigkeit:      | bis 95 % (ohne Kondenswasser)   |
| Max. Fördergeschwindigkeit: | 30 m/Sek. - höhere Geschwindigkeiten auf Anfrage                      |
| Ausscheidedauer:            | 0,4 bis 3 Sek., einstellbar   |
| Lackierung:                 | Strukturlack RAL 3027 (Himbeerrot)                                    |
| Druckluftanschluss:         | 6 - 10 bar (Schlauch mit Stecknippel 7,2)                             |
| Druckluftverbrauch:         | < 0,2 Normliter je Ausscheidvorgang                                   |
| Max. Korngröße:             | Ø 0,5 mm bis Ø 8 mm; staubdichte Ausführung optional möglich          |
| Förderdruck:                | max. bis 0,5 bar Unterdruck   |
| Netzanschluss:              | ca. 1,6 m Kabel mit Schuko-stecker<br>(US-Version mit US-Normstecker) |

Andere Ausführungen lieferbar

## Ein- und Ausgänge

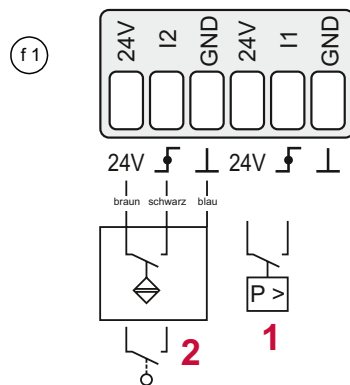


(f1) + (f2) Funktionsblock + (e) Netz +

(a) Empfänger + (b) Sender werkseitig belegt.

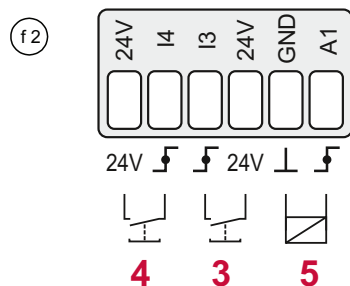
### (f1) + (f2) Funktionsblock

#### Anschlussbeispiel



#### Eingänge (Standardbelegung)

- 1** I1 – Druckwächter, Kontakte geschlossen wenn Betriebsdruck O.K.
- 2** I2 – Initiator, erfasst die Klappenposition (Ausscheideklappe)
- 3** I3 – Reset-Taster, extern, zum Rücksetzen von Fehlermeldungen (max. Kabellänge 5 m)
- 4** I4 – Test-Taster, extern, zum Testen der Metallseparatorfunktion (max. Kabellänge 5 m)



#### 24 VDC-Ausgänge (Standardbelegung)

- 5** A1 – Aktivausgang, schaltet bei Metallerkennung (dient zur Ansteuerung des Magnetventils).

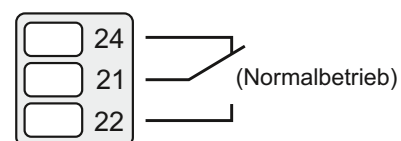
Nur potentialfreie Kontakte anschließen (keine Fremdspannung)!

Max. (Gesamt) Strombelastung  $\leq 100$  mA (für alle Anschlüsse (f1) + (f2))

## Ein- und Ausgänge

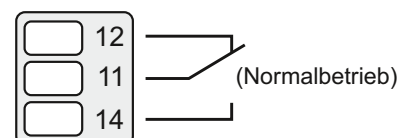
### c Relais 2 (Fehler)

- potentialfreier Relais-Umschaltkontakt  
schaltet bei Ansprechen der System-Überwachung  
Max. Kontaktbelastbarkeit: 250 V/3 A



### d Relais 1 (Metall)

- potentialfreier Relais-Umschaltkontakt, schaltet bei Metallerkennung  
Max. Kontaktbelastbarkeit: 250 V/3 A  
Impulslänge (Auto-Reset): 0,14 Sek. bis 19 Sek. (einstellbar)



### e Netz

- 100 - 240 VAC, 50/60 Hz; Stromaufnahme: max. 400 mA  
(andere Netzspannungen möglich)





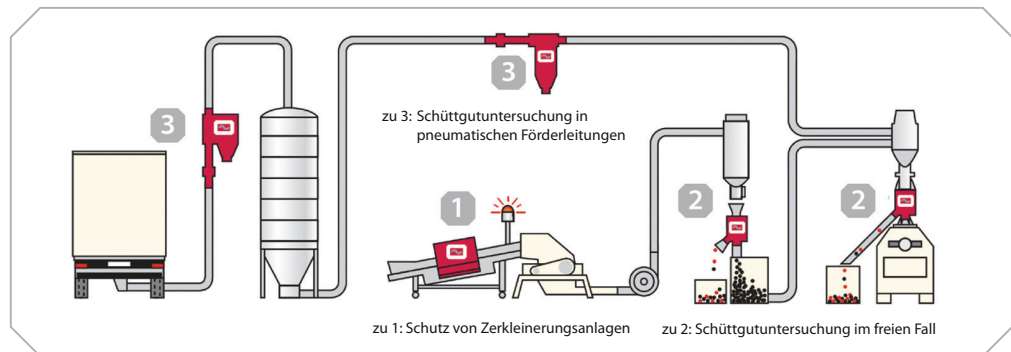


Die MESUTRONIC Gerätebau GmbH ist ein weltweit tätiges Unternehmen im Gebiet der industriellen Metallsuchtechnik mit Hauptsitz in Deutschland.

Ein Team von Spezialisten konzentriert sich seit Jahrzehnten erfolgreich auf die Entwicklung, Herstellung und den Vertrieb von elektronischen Metalldetektoren und -separatoren für alle Industriebereiche und stellt sich täglich der Herausforderung, individuelle Probleme zuverlässig und maßgeschneidert für den Kunden zu lösen. Dort, wo andere längst nein sagen, beginnt für uns der Einstieg. Ganz nach dem Motto: "Geht nicht, gibt's nicht".

Hunderte von Detektorspulen, verschiedene Auswertelektroniken sowie eine Vielzahl von Separiereinheiten und mechanischen Komponenten können je nach Aufgabenstellung beliebig miteinander kombiniert werden und dienen als Basis für praxisorientierte und flexible Lösungen. In jahrelanger enger Zusammenarbeit mit unseren Kunden aus den unterschiedlichsten Industriebereichen haben wir unser Geräteprogramm konsequent geformt, mit dem Ergebnis, dass sämtliche MESUTRONIC-Produkte heute richtungsweisend sind in Leistung, Qualität, Zuverlässigkeit und Handling.

Darüber hinaus sorgt unser weltweites Vertriebs- und Servicenetz dafür, dass Ihnen auf allen Kontinenten der Erde fachkompetente Ansprechpartner zur Verfügung stehen.



# MESUTRONIC

*Metal Detection made in Germany*

MESUTRONIC Gerätebau GmbH • Hackenfeld 13 • D-94259 Kirchberg, Wald  
Tel.: +49- (0)9927 / 9410-0 • Fax: +49- (0)9927 / 1732  
E-Mail: sales@mesutronic.de • www.mesutronic.de